

ATE1-31 模块

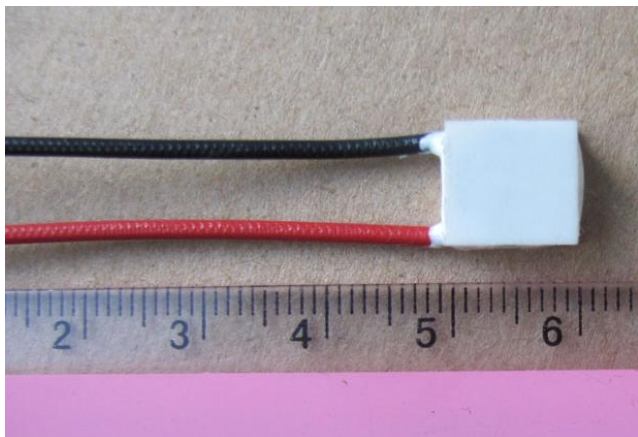


图 1.1 ATE1-31 的实体照片

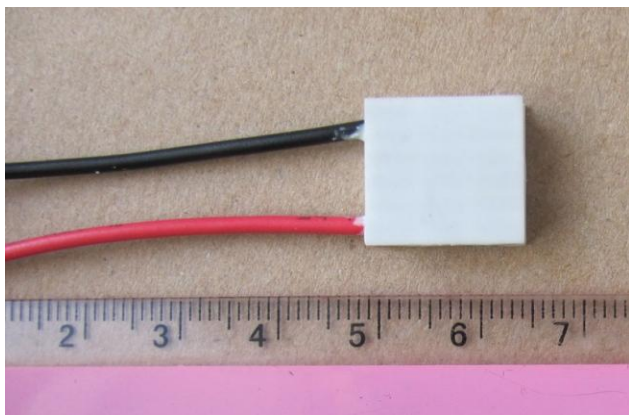


图 1.2 ATE1-31 的实体照片

特点

- 最大输入电压：3.9V
- 成本低廉
- 使用寿命长
- 100%无铅，通过 RoHS 认证

应用

快速调节目标物体的温度并将温度稳定在一个较宽的范围内，准确性高。此模块广泛应用在诸多领域，如固体激光器，光学元件，CCD，IR相机，生物技术测试台等。

描述

ATE1-31 系列的 TEC 模块（热电制冷器）有 31 对珀尔帖元件，最大电压为 3.9V，有 12 种最大电流可供选择，因此功率也不尽相同，请参见表 1。此 TEC 模块用来准确调节目标物体的温度，当与 TEC 控制器一起工作时，就构成了高度稳定且高效的温度调节系统。ATE1-31 系列 TEC 与我们的热敏电阻一起使用时，能够稳定且精确地感应温度变化。

ATE1-31 系列 TEC 由两片平整的裸陶瓷片组成，陶瓷片可以安装到平整的金属面上，两者之间可以用几层薄薄的导热填充材料，即导热硅胶片，或是涂一层导热硅脂。安装时，确保均匀用力，以使 TEC 瓷片和金属之间的热接触良好，将热阻减小到最小。

TEC 可以承受住加之于表面的垂直力，但是对切向力非常脆弱，尤其是震动切向力。即使一个微小的震动切向力也会造成珀尔帖元件的内部出现裂缝。虽然在造成伤害之初不会引起操作问题，但是问题可能会随着时间而出现，TEC 的阻值会慢慢增加，最后，停止工作。

例如 ATE1-31-xASH，型号中“xA”指的是允许流过 TEC 模块的最大电流。“S”代表密封，“H”代表的是运行温度高，可达到 200℃。所有 TEC 模块能够获得的最大温差 ΔT_{max} 是 75.5℃。

有 2 个不同的运行温度范围可以选择。一个是型号中不带“H”的 TEC 为 -55℃ ~ 85℃，另外一个型号以“H”为结尾的 TEC 为 -55℃ ~ 200℃。

ATE1-31 系列的 TEC 有两条绝缘导线。正极导线为红色，长 13 英寸（340mm），负极的导线为黑色，长度相同。机械尺寸如图 11 和表 2 所示。

ATE-31 系列 TEC 有两种型号：密封式和非密封式。边缘密封的 TEC 能够防止水分进入珀尔帖元件，延长 TEC 的使用寿命。非密封的 TEC 的优点是效率高，能够获得更大的温差。

如果在潮湿的环境中使用，建议使用密封 TEC，以便使系统获得更长时间的使用寿命以及高可靠性。

在高端应用中，例如 TEC 和目标物体之间需要良好可靠的热接触时，可使 TEC 的陶瓷表面金属化，这样 TEC 和目标物体就可以焊接到一起。

规格
表 1

型号	I _{MAX} (A)	V _{MAX} (V)	Q _{MAX} (W)	DT _{MAX} (°C)	尺寸 (mm)				备注
					L _c	L _h	W	H	
ATE1-31-R6A	0.6	3.8	1.5	75.5	8		8	3.5	不密封
ATE1-31-1A	1	3.8	2.2	75	10		10	3.9	不密封
ATE1-31-1BS	1	3.7	2.6	62	15		15	5.01	密封
ATE1-31-1.4A	1.4	3.8	3.7	72.5	8		8	2.7	不密封
ATE1-31-1.6A	1.6	3.8	3.6	74	10		10	3	不密封
ATE1-31-1.8A	1.8	3.9	4.8	75.5	15		15	4.8	不密封
ATE1-31-1.9A	1.9	3.9	5.1	74.5	13		13	3.8	不密封
ATE1-31-2AS	2	3.7	5.2	62	15		15	4.04	密封
ATE1-31-2BS	2	3.7	5.2	62	20		20	4.2	密封
ATE1-31-2.2A	2.2	3.9	5.5	72.5	10		10	2.5	不密封
ATE1-31-3A	3	3.9	8.1	74.5	15		15	3.6	不密封
ATE1-31-3BS	3	3.7	7.8	62	15		15	3.69	密封
ATE1-31-3CS	3	3.7	7.8		20		20	4.10	密封
ATE1-31-4AS	4	3.7	10.4		15		15	3.14	密封
ATE1-31-5AS	5	3.7	12		20		20	3.88	密封
ATE1-31-6AS	6	3.7	15.5		15		15	3.05	密封

* DT_{MAX}: DT 表示 TEC 两个瓷片之间的温度差。

应用信息

如表 1 所示，DT_{max}，也就是 TEC 两陶瓷片之间的最大温差是 62°C~75.5°C 之间。对于单级 TEC 来说，这个温差是正常值。如果需要更高的 DT_{max}，可以使用 2 级或 3 级 TEC。若有需要请与我们联系。

TEC 模块可用于稳定激光芯片的温度，稳定波长和工作激光模式，减少或消除模式跳跃，形成稳定的输出功率。

反过来，如果先使 TEC 两瓷片之间存在温差，那么 TEC 就可以发电。因此，这样的 TEC 也可被称作 TEG（温差发电片）。

如果用 TEC 来设计热系统的话，可以通过以下方式来选择 TEC 模块：

1. 为了获得最大的效率，需使 TEC 与散热片以及目标物体之间的热阻最小化。要达到这一目标，最好的方式是

将 TEC 与散热片，TEC 与热负载焊接在一起。这首先需要将 TEC 的瓷片做金属化处理。第二种方式是在 TEC 与散热片，TEC 与目标物体之间夹一层导热硅脂，再均匀用力使它们紧密接合在一起。热衬垫材料，或所谓的导热硅脂片可用于代替导热硅脂。但是这样做可能会增加它们之间的热阻。因此推荐在 TEC 陶瓷片和散热片之间使用导热硅脂。由 Allied 制造的 Type 44 Heat Sink Compound 1/2 FL.OZ. [就是这样的产品](#)。有关这种材料的详细技术数据请参见：<http://www.alliedelec.com>。第三种方式是使用导热环氧树脂，将 TEC，散热片，目标物体粘在一起。而这种方式是最不保险的，因为环氧树脂可能会随着时间而失去原有的粘性。

2. COP（制冷系数）是指：

$$COP = \text{热功率} / \text{电功率}$$

也就是 TEC 输出热功率与输入电功率的比值。显然，较高的 COP 能够使电力系统的消耗低，从而获得较高的效率。想要获得较高的 COP，其关键在于设计的系统中，TEC 冷热面的最大温差 DT 能够较小。如果能够保持 $DT \leq 30^\circ\text{C}$ ，那么 COP 就能达到较高的值， $COP=2$ 。

3. 如果需要的最大温差不高，例如 $< 30^\circ\text{C}$ ，那么可以使用较大的 TEC 模块来驱动小热负载，这样 ΔT 低，而 COP 和效率就高。
4. 设计 TEC 系统并不困难，但是需要一些热转换的知识，并能良好掌握自己的应用。
5. 用图 2 到图 5 中的图表来决定使用哪一种 TEC：需要用散热片散多少热，散热片的温度是多少，等等。

典型特征

1. $DT_{MAX}=63^\circ\text{C}$

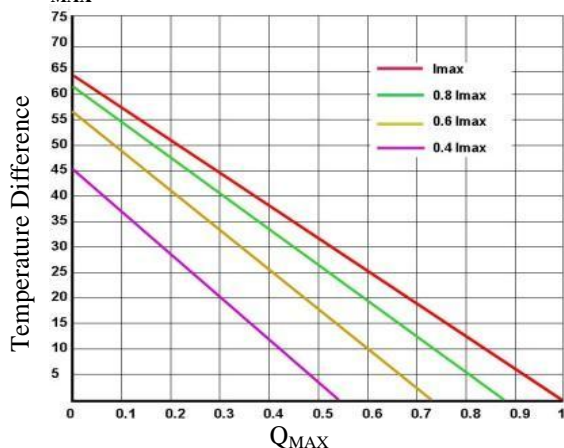


图 2. DT 与 Q_{MAX} 的关系图

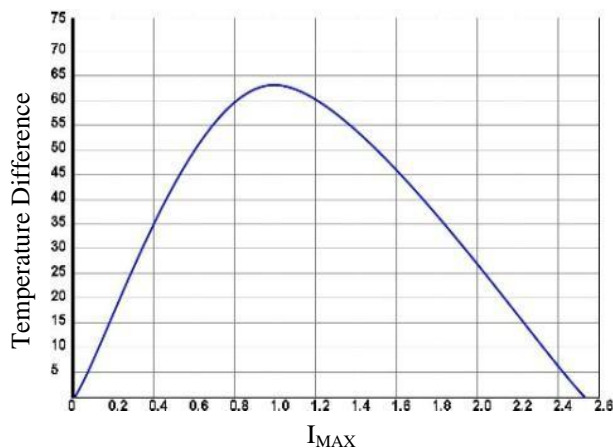


图3. DT 与 I_{MAX} 的关系图

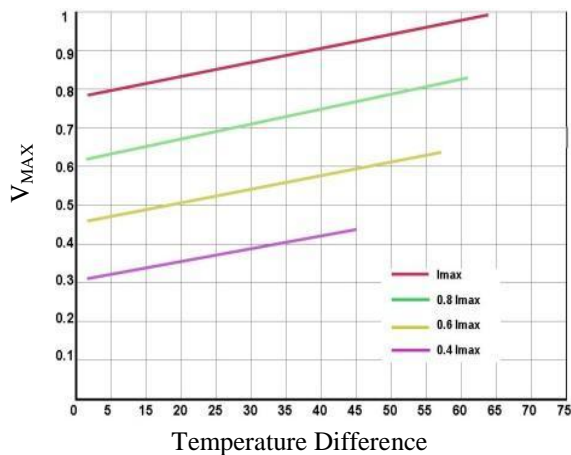


图4. V_{MAX} 与 DT 的关系图

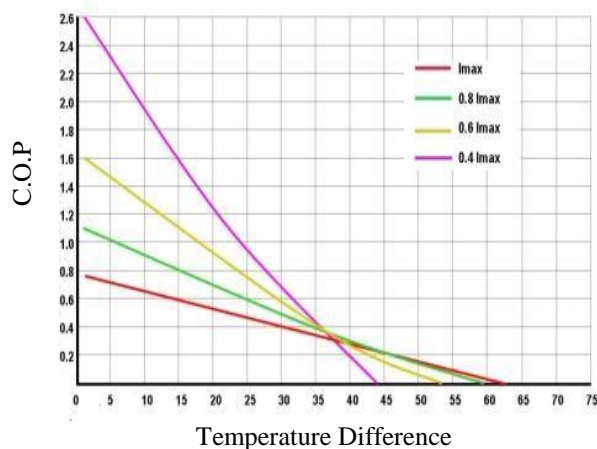


图5. C.O.P 与 DT 的关系图

2. $DT_{MAX}=74.5\text{ }^{\circ}\text{C}$

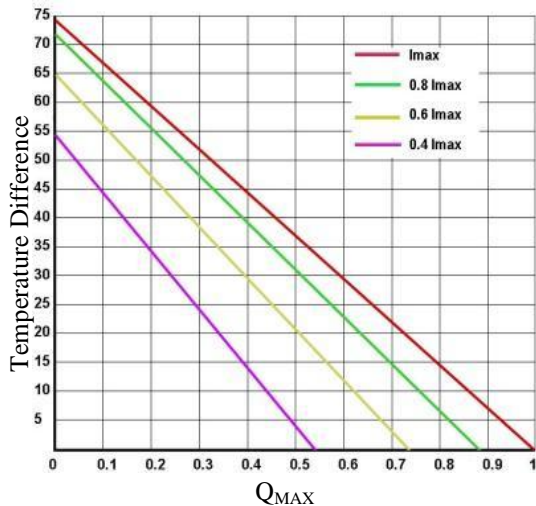


图 6. DT 与 Q_{MAX} 的关系图

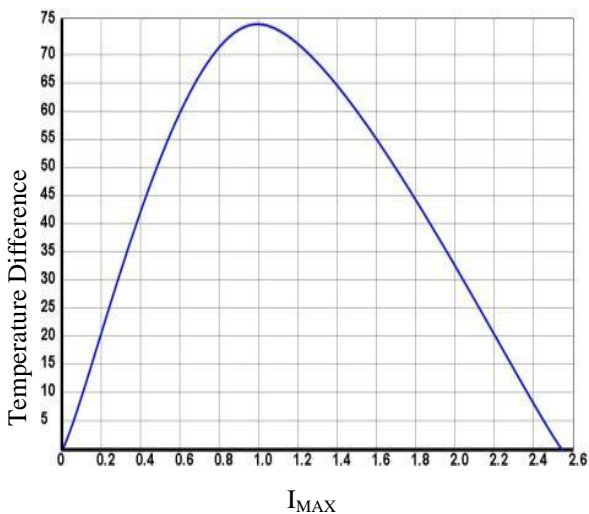


图 7. DT 与 I_{MAX} 的关系图

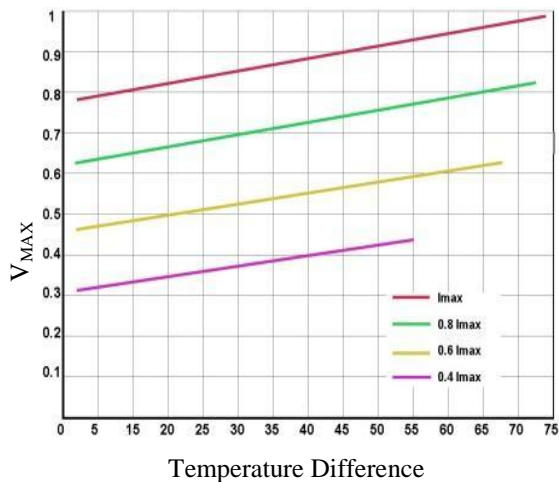


Figure 8. V_{MAX} vs. Temperature Difference

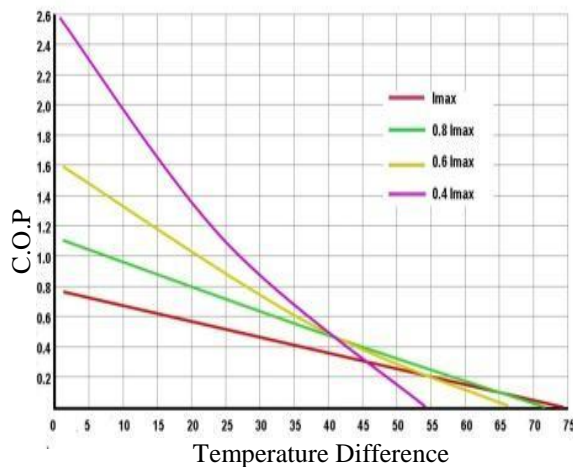


Figure 9. C.O.P vs. Temperature Difference

机械尺寸

ATE1-31的机械尺寸如下图所示

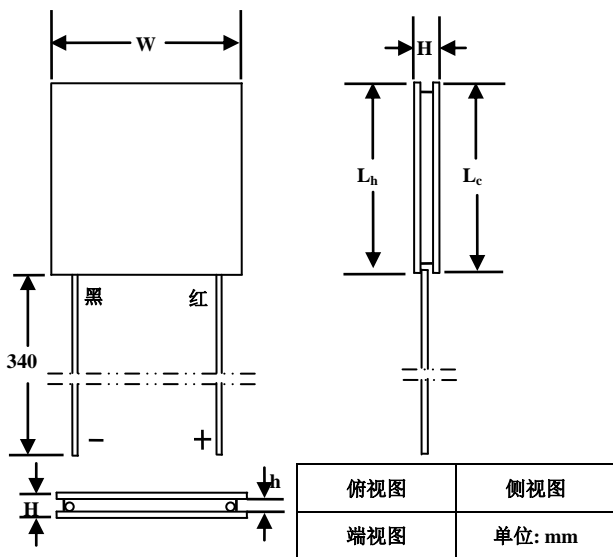


图 6. 密封ATE1-07的机械尺寸

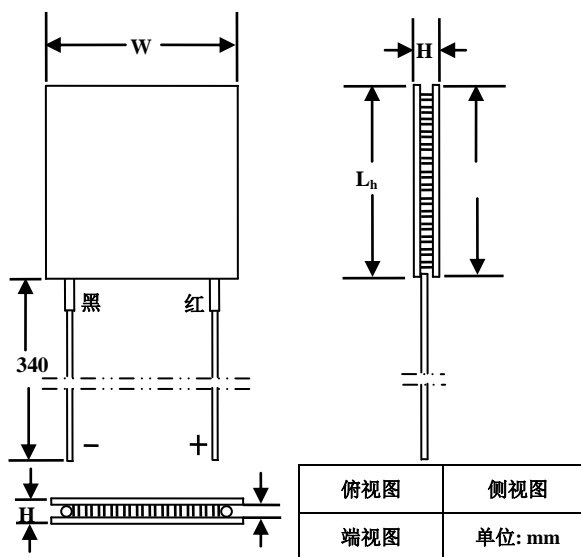


图7 非密封ATE1-31的机械尺寸

ATE1-31系列TEC为方形，体积小，质量较轻。所有型号TEC的 L_c 、 L_h 、 W 尺寸相同，但由于电流的不同导致 H 不同，从而功率也是不同的，见表1所示。

说明：如图6所示，当红色引线位于右侧时，则顶部为TEC的冷端。

注意事项

1. 在没有连接好散热片时，千万不要给 TEC 供电。
2. 为了避免产生热耗散故障，必须使电流始终小于 I_{max} （最大电流）

声明

1. ATI 保留更改、废止任何产品或服务的权利，恕不预先通知。ATI 会建议客户在下订单之前获取全部最新的相关资料并校验。
2. 所有的产品的状态及条款均以确认订单之时起为准，包括与保单，专利侵权和责任限制相关的内容。ATI 可用测试以及其他的质量控制技术来支持本质量保证。每件产品所有参数的测试无需全部展示，政府要求的情况除外。
3. 客户对 ATI 产品的使用负责。为了减少客户的使用风险，顾客必须提供完善的设计以及安全操作措施来减少固有的或者是程序性的危害。ATI 没有帮助客户应用产品或设计产品的义务。
4. ATI 不声明或保证，无论明示或暗示，在 ATI 任何专利权、版权、屏蔽作品权或采用了与 ATI 产品或服务的任何集成，机器或工艺相关的其他知识产权方面授予任何许可。ATI 发表的关于第三方产品或服务的信息不属于 ATI 批准、保证或认可的范围。
5. IP（知识产权）所有权：ATI 保留全部所有权，包括用于 ATI 产品的特殊技术方法，机械结构设计，光学设计，及其对产品 and 工程所做的所有修改、改进和发明。