

特征

- 效率高: $\geq 90\%$
- 最大输出电流: 500mA
- 电流输出噪声: 0.05%
- 稳定性高: 100ppm/°C
- 电路良好指示
- 无电磁干扰
- 体积小巧
- DIP 封装
- 100%无铅, 通过 RoHS 认证

应用

低噪声驱动如下激光二极管: DPSSL, EDFA, 光纤激光器, 直流二极管激光器等。

描述

这种激光驱动器是专为驱动恒流500mA的二极管激光器而设计的电子模块, 它具有高效率、低噪声、高可靠性、无电磁干扰、体积小巧等特点。图1所示为 ATLS500MA201D 的实物照片。

它具有如下功能: 激光器恒流控制, 激光器电流监测, 过流以及过热保护, 激光器电流控制指示, 激光二极管状态指示, 软启动和关闭。

它带有高稳定性、低噪声的2.5V参考电压, 可用来设定输出电流, 同时也可作为ADC(模数转换器)和/或DAC(数模转换器)的参考电压。

警告: 此驱动器只能使用烙铁进行手焊, 温度 $< 310^{\circ}\text{C}$ (590°F), 不能使用回流焊。



图 1 ATLS500MA201D 实物照片

ATLS500MA201D采用六面金属盒包装, 屏蔽电磁干扰, 避免了驱动器和其他电子元器件相互干扰。

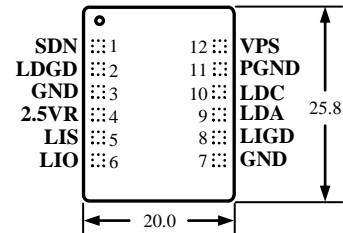


图 2 引脚名称和位置

图 2 是 ATLS500MA201D 实际尺寸俯视图, 图中标示了各引脚名称和位置。其厚度是 5.0mm。引脚功能描述参见表 1。

表 1 引脚功能描述

引脚编号	引脚名称	类型	描述
1	SDN	数字输入	ATLS500MA201D: 关断控制。负逻辑, 内部芯片控制输入: $>1.4\text{V}$ 控制器工作, $<0.95\text{V}$ 控制器关闭, 正常阈值电压 1.2V。 ATLS500MA201D-PD: 关断控制。正逻辑, 内部芯片控制输入: $>1.4\text{V}$ 控制器工作, $<0.95\text{V}$ 控制器关闭, 正常阈值电压 1.2V。此引脚连接了一个接地的 55k 的下拉电阻
2	LDGD	数字输出	激光二极管工作良好指示: 当此引脚为高电平时, 电压 $>2\text{V}$, 此时控制回路工作正常。当此引脚为低电平时, 电压 $<0.3\text{V}$, 激光二极管状态异常, 激光二极管可能存在短路或开路现象。
3, 7	GND	信号地	信号地引脚: 将 ADC 和 DAC 的地连接到此引脚。



4	2.5VR	模拟输出	参考电压：它可提供的最大电流为 3mA，在 0.1 到 10 Hz 条件下，带有 5 μ Vp-p 噪声，最大稳定性为 25ppm/ $^{\circ}$ C。
5	LIS	模拟输入	激光电流选点电压：有一个接地的 10M 的输入电阻。将电压设置为 0V 到 2.5V 会使激光电流在 0A 到 500mA 之间线性变化。
6	LIO	模拟输出	激光电流输出指示：0V 到 2.5V 电压指示激光电流在 0A 到 500mA 线性变化。
8	LIGD	模拟输出	激光电流良好，控制回路指示：当此引脚电压值稳定在 1V 到 2.4V 之间时，引脚 9 (LDA) 的输出电压将在 4.5V 到 0V 之间线性变化，此时，激光电流稳定，控制回路也处于稳定状态。
9	LDA	模拟输出	激光二极管正极：将它连接到激光二极管的正极上。
10	LDC	模拟输出	激光二极管负极：将它连接到激光二极管的负极上。
11	PGND	电源地	电源地引脚：直接将它连接到电源地上。
12	VPS	电源输入	电源电压：驱动器的工作电压为 3.0V~5.5V。

规格

Table 2 特性参数 ($T_{\text{ambient}} = 25^{\circ}\text{C}$)

参数	值	单位
激光驱动器效率	≥ 90	%
最大输出电流	500	mA
输出电流噪声	0.05	%
稳定性	100	ppm/ $^{\circ}$ C
脉宽调制频率	500	kHz
激光电流控制信号级	0 ~ 2.5	V
控制精度	± 0.2	%
激光电流指示信号级	0 ~ 2.5	V
指示精度	± 0.2	%
输出参考电压	2.5	V
电源供电范围	3.0 ~ 5.5	V
最大输入电压	6	V
启动时间	4	ms
操作温度	-40 ~ 125	$^{\circ}$ C
小信号上升沿时间	70	μ S
小信号下降沿时间	70	μ S
大信号上升沿时间	352	μ S
大信号下降沿时间	184	μ S

操作原理

此控制器的方框图如图3所示。关闭控制电路从三个来源获取信号：外部关闭、过流信号和过温信号。当这三者之一被激发时，控制器将关闭。只有当这三个信号均未被激发时，软启动电路才开始启动该低噪声驱动器。

内部的软启动电路启动缓慢，关闭迅速。

高稳定性低噪声的2.5V参考电压，可用来设定输出电流，也可用在ADC和/或DAC上。

该激光驱动器带有激光二极管状态指示电路。当LDGD引脚为高电平时， $> 2V$ ，控制回路正常工作。当此引脚为低电平时， $< 0.3V$ ，激光二极管状态异常，此时在激光二极管上可能存在短路或开路问题。

该产品还带有激光器电流控制指示。此引脚的功能与引脚2LDGD相似，但此引脚是模拟输出，引脚2是数字输出。

电流测量电路监测输出电流，当检测到输出电流超出预设电流值时，关闭驱动器。

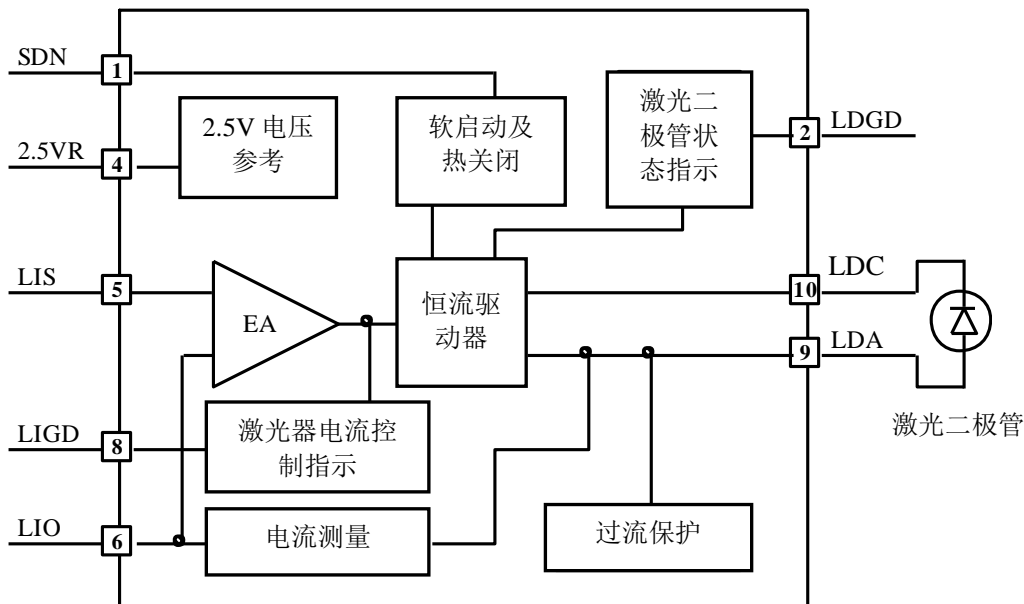


图 3 方框图

应用信息

激光驱动器

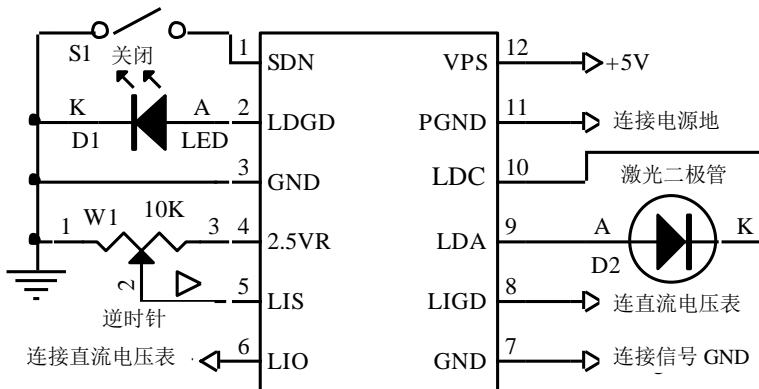


图 4.1 ATLS500MA201D典型的独立应用电路

激光驱动器

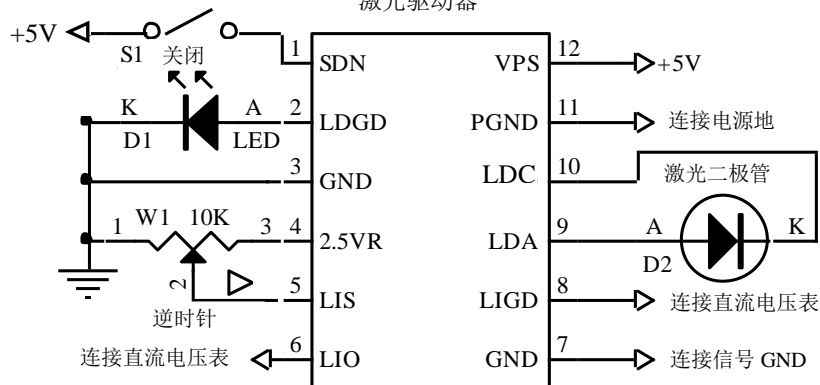


图 4.2 ATLS500MA201D-PD典型的独立应用电路

图4.1和图4.2所示是一种典型的独立应用电路

在图4.1中，S1是外部关闭开关，通过分别设置SDN引脚高、低电平来打开或关闭控制器。内部芯片控制输入： $>1.4V$ 时，驱动器开始工作； $<0.95V$ 时，驱动器关闭，正常阈值电压为 $1.2V$ 。S1还可用作电子开关，例如带有一个开漏极或带有推/拉输出的微型驱动器的I/O引脚。参见图5。如果不使用开关（S1）控制激光器，则将SDN引脚悬空。

在图4.1中，LED D1是用来指示激光二极管的工作状态的。当LDGD引脚处于高电平时， $>2V$ ，激光二极管控制回路工作正常。当此引脚处于低电平时， $<0.3V$ ，激光二极管状态异常，此时在激光二极管上可能存在短路或开路问题。当系统中应用硬件或固件时，LDGD引脚也可以连接微驱动器的数字输入引脚。详情参见图5。

图5所示是典型的基于微处理器的应用电路

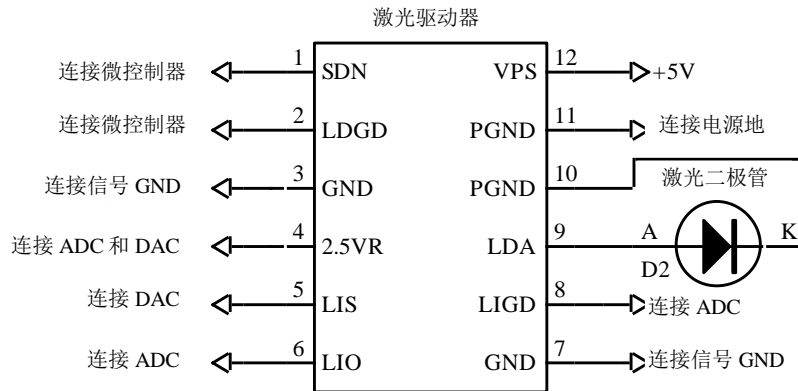


图5 典型基于微处理器的应用电路

在图4.1中，可调电阻W1是用来设置输出电流的，通过设置LIS引脚电压从 $0V$ 到 $2.5V$ ，可使激光器电流从 $0A$ 到 $500mA$ 线性变化。

激光二极管D2连接在LDA和LDC之间。值得一提的是，电源供给返回端应当连到引脚11 PGND，而激光二极管的负极应当连接到引脚10 LDC。这两个结点不应当在外部连接到一起，它们在控制器在内部已经连接。

启动和关闭驱动器

可以通过将SDN引脚分别设为高电平、低电平这一方式来开启或关闭驱动器。建议按以下步骤操作：开启：通过给驱动器供电来开启驱动器，然后断开SDN引脚来启动驱动器。

关机：通过拉低SDN引脚的电压来关闭驱动器，停止对VPS引脚供电来关闭电源。

当驱动器不受SDN引脚控制时，将其空置，依靠电源来开启和关闭驱动器。

调节输出电流

通过调节W1来设置输出电流，W1设定LIS（引脚5）的输入电压。参见图4。输出电流：

$$I_{OUT} = 0.5 \times V_{LIS} / 2.5 \text{ (A)}$$

LIS可用DAC来设置，以代替图4.1中的W1。确保DAC的输出噪声低，或者，如果无需进行调制，可在DAC与LIS引脚之间加入一个RC低通滤波器，如图5。

调节LIS时，LIO可用来监测输出电流。 $0V$ 到 $2.5V$ 的电压设置激光电流在 $0A$ 到 $500mA$ 之间线性变化。

监测输出电流

通过测量LIO引脚的电压可监测驱动器的输出电流。这一特性对于可提供ADC且需要实时监测电流的微驱动器系统来说非常有用。此引脚可提供与输出电流成正比的低噪声电压信号。

$$V_{LIO} \text{ (V)} = 2.5 \times I_{OUT} / 0.5 \text{ (V)}$$

例如，当输出信号是 $2.5V$ 时，输出电流为 $500mA$ 。

LIO可直接用来驱动ADC，其电压可在调试过程中用万用表测得。

驱动器功率消耗

驱动器的功率消耗可通过以下公式进行计算：

$$P_{DRIVER} = I_{IN} \times V_{VPS} - I_{OUT} \times V_{LDA}$$

这里 P_{DRIVER} 是驱动器消耗的功率； I_{OUT} 是输出电流；

I_{IN} 是电源供给的输入电流；

V_{VPS} 是电源电压；

V_{LDA} 是激光二极管上的电压；

$$\eta = (I_{OUT} \times V_{LDA}) / (I_{IN} \times V_{VPS})$$

当ATLS500MA201D的 P_{DRIVER} 大于 $1W$ 时，需要散热片散热。为驱动器散热的方式如下：在ATLS500MA201D

的上表面金属层和最终产品内部的金属表面之间夹入一片填隙材料来传热，如下方图6所示。

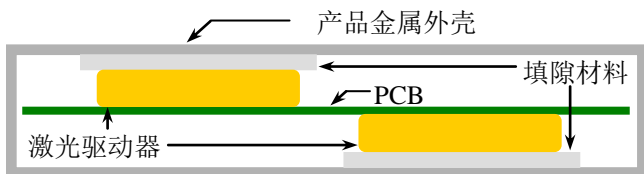


图6 通过填隙材料传热

填隙材料需要有一定的机械弹性且能导热。其中有一款产品是Lairdtech生产的T-flex 200填充板，可提供1mm到4mm不同的厚度。关于此材料的具体的技术数据请参考www.lairdtech.com。

为了减少驱动器的功耗，我们建议使用比最大电压约高0.5V的电源（约为0.5V，更准确的数值请参考下面）例如，对于大部分500mA的激光二极管来说，其最大的正向电压为2.8V，因此，与使用5V的电源相比，使用

3.3V的电源使得功耗更小。请确认：

$$V_{VPS} \geq V_{LDAMAX} + 0.15 V_{VPS}$$

这里 V_{LDAMAX} 是指激光二极管最大承受电压。

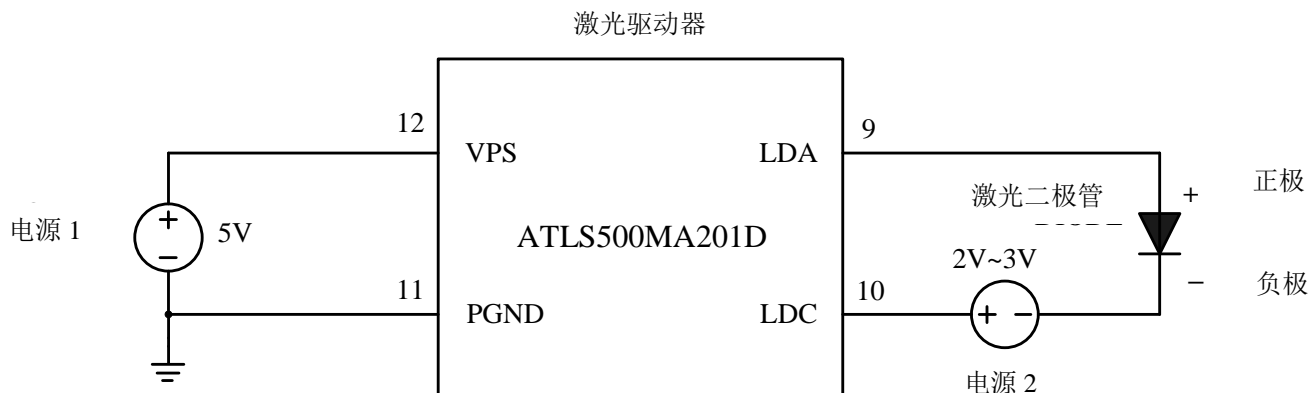
第一次上电

激光器是昂贵且易损的仪器。焊接过程中连接错误或损害都能够造成驱动器永久损坏。

为了保护激光器，在第一次上电时，我们强烈建议您使用2到4个>500mA的常规二极管做成一个“虚拟激光器”，用它替代真正的激光二极管。在上电和断电时，用示波器监测LDA电压，确保不存在过冲电压。同时，在虚拟激光器上串联一个电流表，确保输出电流正确。

全面检查无误之后，拆除虚拟激光器，连接上真正的激光器。

当5V供电时，驱动器输出电压范围在0.5V到4V之间



驱动高压激光二极管

很多激光二极管具有较高的正向电压，例如7V，然而激光驱动器ATLS500MA201D的最大输出电压是4V。这部分会提供一种使用该激光驱动器来驱动高压激光二极管的方法。

原理图如图7所示，电源1是激光驱动器的电源，电源2是用来增加激光驱动器的最大输出电压的。

请注意开启电源必须按照以下顺序：开启电源1，

然后开启电源2，最后通过拉高SDN（关断）引脚至逻辑高电平来开启激光驱动器。

关闭激光器电路的顺序是：将SDN引脚拉低至逻辑低电平，然后关闭电源1，最后关闭电源2。

为确保电路正常工作：开启激光器，测量LDA引脚电压，应该在1V到3V之间。在室温条件下，理想的LDA引脚电压应在2V左右。

外形尺寸与安装

本驱动器只有一种封装形式：直插式。通常叫做DIP（双列直插封装）或是D封装（DIP的简写）。型号为：ATLS500MA201D。DIP封装驱动器的尺寸如图8所示。

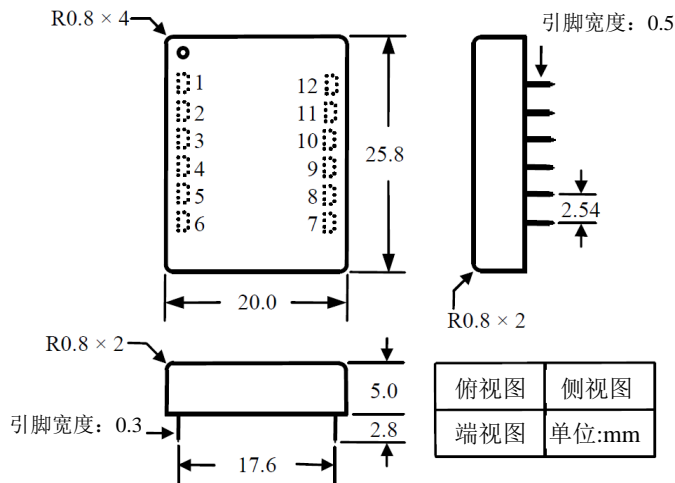


图 8 DIP 封装驱动器尺寸

图 9 为 PCB 管脚的端视图

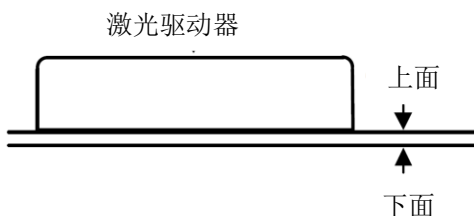


图 9 PCB 管脚的端视图

图 10 是 PCB 管脚的俯视图，是一个“透视”图。

将所有通孔置于控制器之下的通孔“埋孔”（也就是用阻焊层覆盖通孔），否则，整个电路将被从内部接地的驱动器底板所短路。

如图 11 和图 12，建议用大面积铜填充 VPS，LDA 和 LDC 引脚，如果可能的话，其他引脚也采用这种做法，来降低模块和 PCB 之间的热阻，来降低模块的温度。

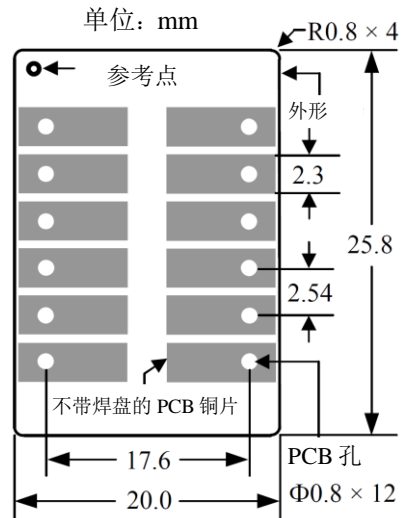


图 10 PCB 管脚的俯视图

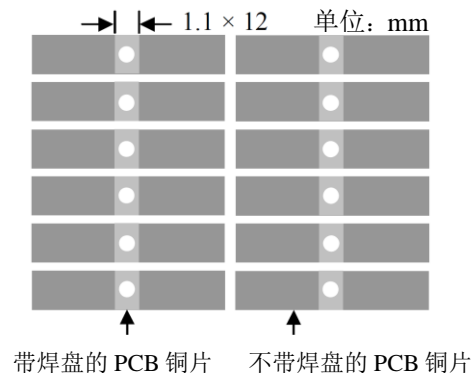


图 11 PCB 管脚的底视图

图 11 为 PCB 引脚的底视图



警告：此驱动器只能使用烙铁进行手焊，温度 $< 310^{\circ}\text{C}$ (590°F)，不能使用回流焊。

注意：电源可能带有过冲，这种情况下，有可能超过控制器允许的最大输入电压 6V，会造成驱动器的永久损坏。为了避免这种情况的发生，请按照下面步骤操作：

1. 供电前确认控制器与电源连接牢固。
2. 确保电源有足够的输出电流。建议电源可以提供控制器最大电流的 1.2 到 1.5 倍。
3. 当使用台式电源时，将电流限制设为高于控制器最大电流的 1.5 倍以上。

订购信息

表 3 型号

型号	描述
ATLS500MA201D	DIP 封装恒流 500mA 驱动器
ATLS500MA201D-PD	500mA 恒流驱动器，在 SDN 引脚连接一个 55k 的下拉电阻接地

声明

1. ATI 产品保质期为自售出之日起一年。在一年保质期内，按规范使用而不过度滥用，ATI 可以保证产品的性能，在此期间，凡发现 ATI 产品本身有质量问题可以免费更换。
2. ATI 保留更改、废止任何产品或服务的权利，恕不预先通知。ATI 会建议客户在下订单之前获取全部最新的相关资料并校验。
3. 所有的产品的状态及条款均以确认订单之时起为准，包括与保单，专利侵权和责任限制相关的内容。ATI 可用测试以及其他的质量控制技术来支持本质量保证。每件产品所有参数的测试无需全部展示，政府要求的情况除外。
4. 客户对 ATI 产品的使用负责。为了减少客户的使用风险，顾客必须提供完善的设计以及安全操作措施来减少固有的或者是程序性的危害。ATI 没有帮助客户应用产品或设计产品的义务。
5. ATI 不声明或保证，无论明示或暗示，在 ATI 任何专利权、版权、屏蔽作品权或采用了与 ATI 产品或服务的任何集成，机器或工艺相关的其他知识产权方面授予任何许可。ATI 发表的关于第三方产品或服务的信息不属于 ATI 批准、保证或认可的范围。
6. IP（知识产权）所有权：ATI 保留全部所有权，包括用于 ATI 产品的特殊技术方法，机械结构设计，光学设计，及其对产品 and 工程所做的所有修改、改进和发明。